

## Drosselventil NW 10 bis NW 100

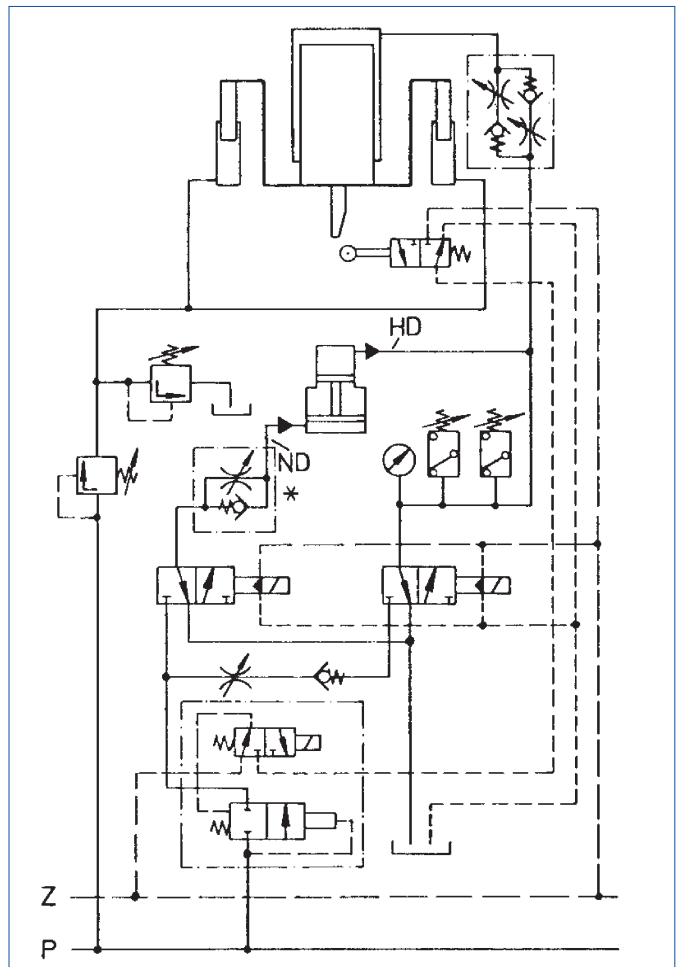
für Wasser und Öl  
max. 320 bar  
für Blockeinbau

Drosselventile der Baureihe DEC 10-100 bestehen aus einer Drossel mit Drosselzapfen. Sie wurden speziell für die Wasserhydraulik entwickelt. Die Drosselventile können den Flüssigkeitsstrom von B nach A oder auch von A nach B stufenlos regeln. Der Durchfluß ist differenzdruck- und viskositätsabhängig. Die Bauart der Drossel läßt auch ein Absperrn in beiden Strömungsrichtungen zu. Die Abdichtung der Drossel erfolgt durch das Aufeinanderpressen zweier Metallkegel. Der max. Arbeitsdruck darf 320 bar nicht überschreiten.

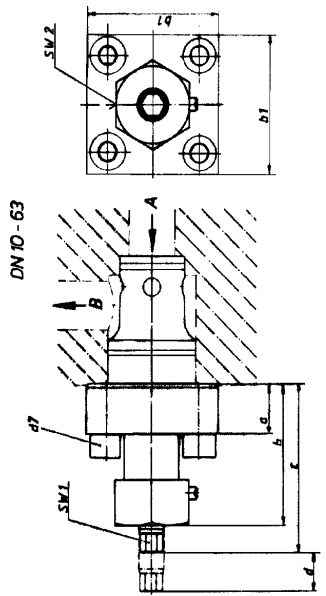
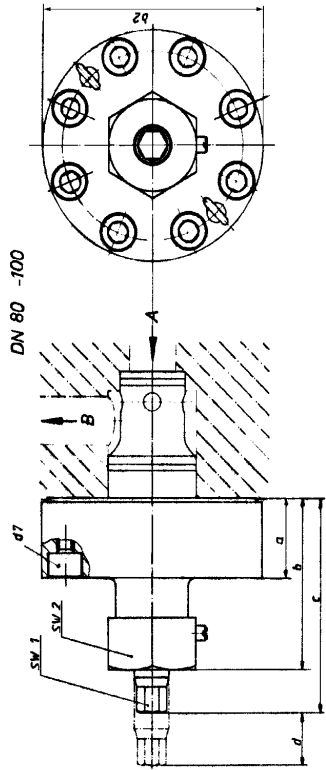
### Besondere Merkmale:

Die einstellbare Drossel kann unter Druck verstellt werden und wird mit einer Klemmutter gegen selbständiges Verdrehen gesichert. Drossel und Drosselsitz sind leicht austauschbar. Drosselventile dieser Bauart sind gegenüber den in hydraulischen Presswasseranlagen auftretenden hohen Strömungsgeschwindigkeiten nahezu unempfindlich. Alle Verschleißteile sind aus rostbeständigen Werkstoffen, leicht zugänglich und schnell austauschbar. Die Einbaulage ist beliebig.

Einbaubeispiel:

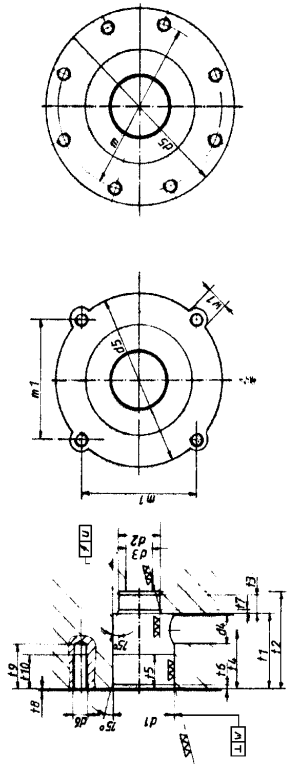


\* Drosselventil



DN 80 -100

DN 10-63



DN	10	16	25	32	40	50	63	80	100
a	70	12	35	40	50	55			
b	38	47	86	116	130	150			
c	50	60	97	118	128	150			
d	15	20	23	28	33	40			
SW1	6	B	B	71	73	74			
SW2	27	32	38	50	55	60			
b1	45	65	85	102	125	140	160		
b2								92.50	103.00
d1 MF	25	32	45	60	75	90	120	145	180
d2 MF	18	25	34	45	55	68	90	110	135
d3	10	16	25	32	40	50	63	80	100
d4	10	16	25	32	40	50	63	80	100
d5	44	66	86	103	126	141	181	252	302
d6	M6	M8	M12	M16	M20	M20	M30	M24	M30
d7	M6x20	M8x25	M12x50	M16x60	M20x80	M20x80			
m	11-02	30	46	58	70	85	100	125	245
f1-01	31	43	58	70	87	100	130	175	210
f2-01	63	86	116	130	155	180	205	245	
f3	11	11	12	13	15	17	20	25	29
f4	25	34	44	52	64	72	95	130	155
f5	20	20	20	20	30	35	40	40	50
f6	2	2	2.5	2.5	3	4	4	5	5
f7	2	2	2.5	2.5	3	4	4	5	5
f8	0.5	0.5	0.5	0.5	0.5	0.5	0.5	0.5	0.5
f9	18	21	26	33	45	53	40	53	
f10	14	15	20	25	35	43	30	43	
u	0.03	0.03	0.03	0.03	0.05	0.05	0.05	0.05	0.05
w	0.05	0.05	0.05	0.1	0.1	0.1	0.2	0.2	0.2
v1	ø 8	ø 10	ø 14	ø 18	ø 22	ø 22	ø 32	ø 32	