

Doppeldrosselrückschlagventil NW 10 bis NW 65

für Wasser und Öl
max. 320 bar
für Flanschanschluß

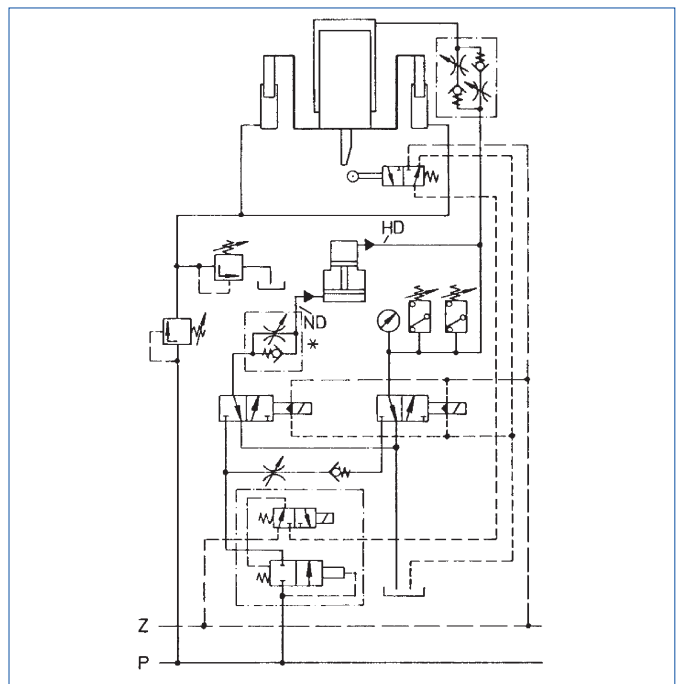
Doppeldrosselrückschlagventile der Baureihe DRVK 2/10-65 sind eine Kombination aus zwei Drosseln mit Drosselzapfen und zwei Rückschlagventilen in Kegel-Sitz-Ausführung. Sie wurden speziell für die Wasserhydraulik entwickelt. Mit diesen Doppeldrosselrückschlagventilen kann entsprechend dem angebrachten Sinnbild ein Flüssigkeitsstrom, von A nach B mit Drossel 1 und in der Gegenrichtung von B nach A mit Drossel 2, stufenlos geregelt werden. Der Durchfluß ist differenzdruck- und viskositätsabhängig. Die Bauart der Drosseln läßt ein Absperrren in beiden Strömungsrichtungen zu. Die Abdichtung der Drosseln sowie der Rückschlagventile erfolgt durch das Aufeinanderpressen zweier Metallkegel. Der Öffnungshub der Rückschlagventilkegel ist mit einer Endlagendämpfung versehen und so bemessen, daß bei einsetzendem Rückstrom ein schnelles Schließen der Rückschlagventile gewährleistet ist. Der Öffnungsdruck der Rückschlagventile beträgt 1 bar. Der max. Arbeitsdruck darf 320 bar nicht überschreiten.

Besondere Merkmale:

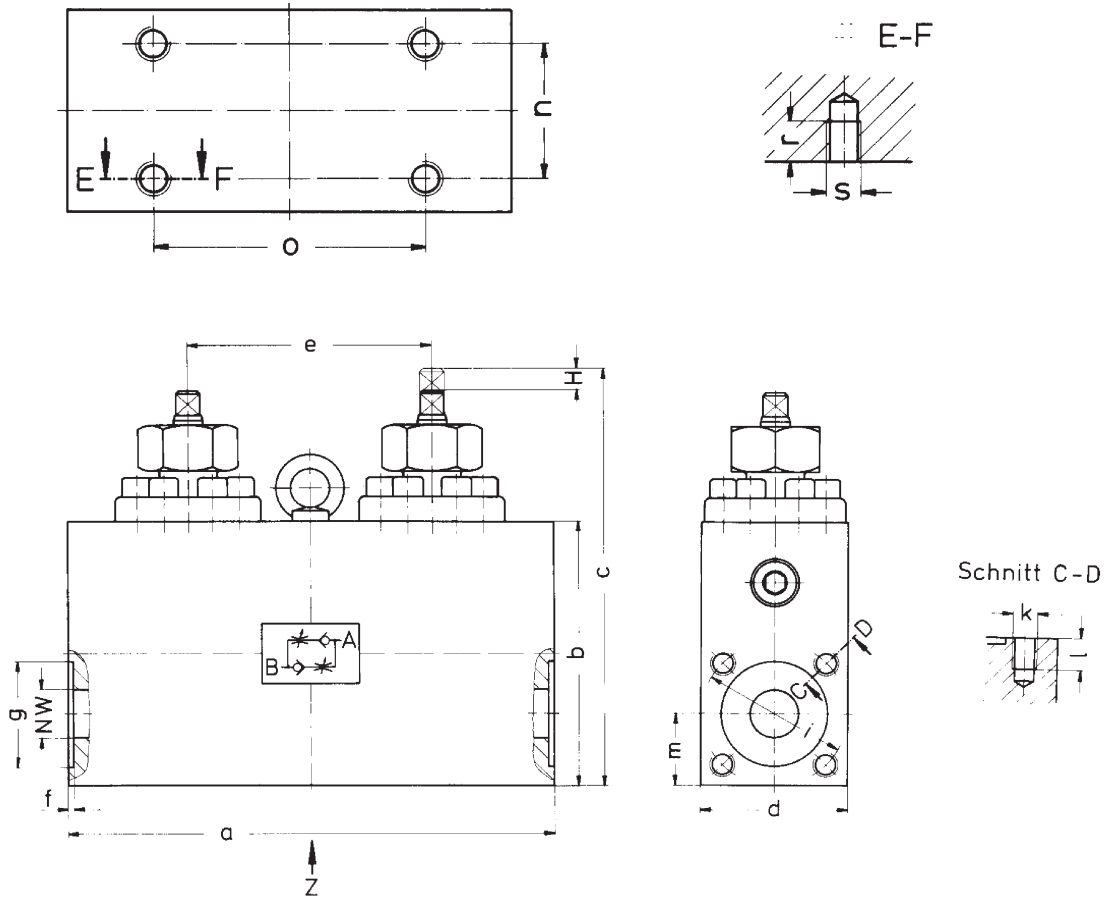
Die einstellbaren Drosseln können unter Druck verstellt werden. Sie werden mit Klemmuttern gegen selbständiges Verdrehen gesichert. Drosseln und Drosselsitze sind leicht austauschbar. Die Ventilkegel der Rückschlagventile sowie die Schließfedern sind in äußerst strömungsgünstigen Einbaupatronen untergebracht. Doppelte Führung der Rückschlagventilkegel ermöglichen ein einwandfreies Abdichten am Ventilsitz. Die Schließfedern sind so gekammert, daß sie vom Medium nicht durchströmt

werden. Bei eventuell auftretendem Federbruch können keine Bruchstücke in den Kreislauf gelangen. Doppeldrosselrückschlagventile dieser Bauart sind gegenüber den in hydraulischen Presswasseranlagen auftretenden hohen Strömungsgeschwindigkeiten nahezu unempfindlich. Alle Verschleißteile sind aus rostbeständigen Werkstoffen, leicht zugänglich und schnell austauschbar. Die Einbaulage ist beliebig.

Einbaubeispiel:



* Doppeldrosselrückschlagventil



	NW	A	B	H	a	b	c	d	e	f	g	i	k	l	m	n	o	r	s
10/DRVK2/315	10	FA10	FA10	10	140	75	134	50	60	2	∅ 28	44	M10	18	25	32	60	10	M 8
		ATI	ATI																
15/DRVK2/315	15	FA15	FA15	12	190	95	153	60	90	2	∅ 38	54	M10	18	30	40	130	14	M 8
		ATI	ATI																
25/DRVK2/315	25	FA25	FA25	13	230	125	208	80	120	2	∅ 55	72	M12	20	40	50	160	14	M10
		ATI	ATI																
32/DRVK2/315	32	FA32	FA32	20	260	145	243	90	140	2	∅ 60	80	M16	22	45	60	170	18	M12
		ATI	ATI																
40/DRVK2/315	40	FA40	FA40	22	280	165	273	100	140	2	∅ 76	98	M16	22	50	70	200	18	M12
		ATI	ATI																
50/DRVK2/315	50	FA50	FA50	30	390	210	340	120	210	2	∅ 92	118	M20	23	60	80	290	20	M16
		ATI	ATI																
65/DRVK2/315	65	FA65	FA65	38	470	250	403	150	270	2	∅ 110	145	M24	25	75	110	340	25	M20
		ATI	ATI																