

6+7

2/2 Wege und 3/2 Wege Blockventil NW 9

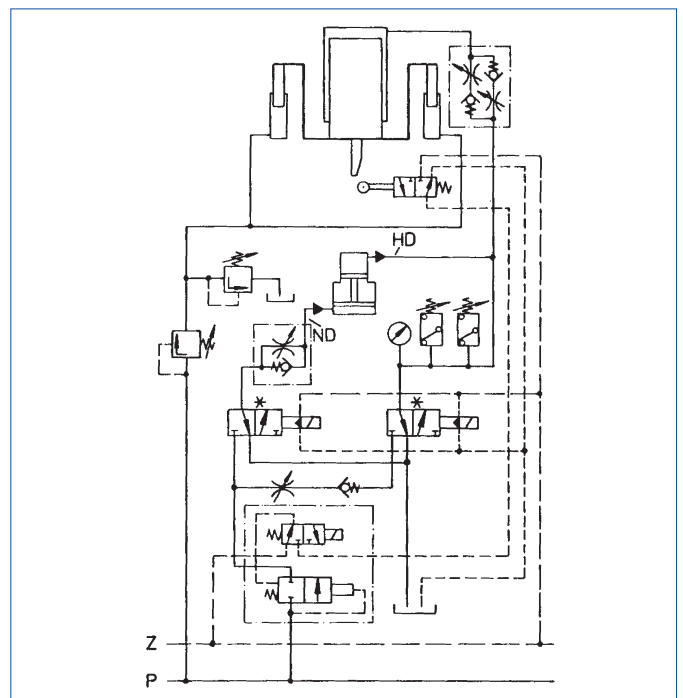
für Wasser und Öl max. 320 bar
für Plattenaufbau

Vorgesteuerte NW 9 Ventile sind in Steuerungen oder auch mit Anschlußplatte als Einzelventile einzusetzen. Als 3/2 Wege Zwischenventile dienen sie auch zur Vergrößerung der Nennweite des Vorsteuerventils. Somit können schnellere Schaltzeiten erreicht werden. Der Arbeitskolben des Ventils ist doppelt gelagert und durch das Ventilgehäuse nach außen geführt. Die Abdichtung des Ventils erfolgt durch das Aufeinanderpressen zweier Metallflächen. Im Gegensatz zu den Schieberventilen treten in der Schließung des Ventils keine Leckverluste auf. An die Schmierfähigkeit des Mediums werden keine besonderen Anforderungen gestellt. Die Ventile können - über das entsprechende Vorsteuerventil - von Hand, mechanisch, pneumatisch, hydraulisch oder elektrisch mit Gleich- oder Wechselstrom angesteuert werden. Sie sind auch in der Schutzart (Sch) und (Ex) d2/G5 lieferbar. Für alle gebräuchlichen Anschlußspannungen gibt es Betätigungsmagnete.

Einbaubeispiel:
* 3/2 Wegeventil

Besondere Merkmale

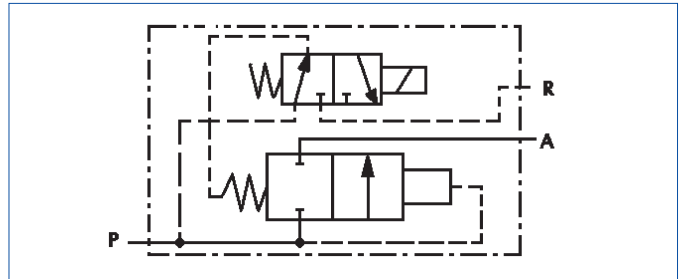
Die Ventile sind gegenüber Schwingungen und Druckstößen im Hydrauliksystem unempfindlich. Die serienmäßig angebrachten Nothandbetätigungen sind arretierbar und nur durch Entfernen der Typenschilder zugänglich und somit gegen unbeabsichtigtes Betätigen gesichert. Die jeweilige Schaltstellung der Ventilkolben ist optisch zu erkennen. Die Ansprechzeiten der Ventile sind gering. Alle Verschleißteile sind aus rostbeständigen Werkstoffen, leicht zugänglich und schnell austauschbar.



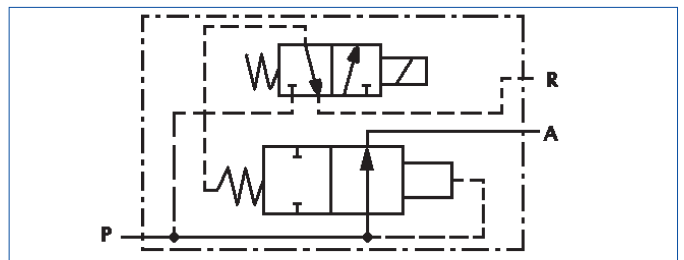
2/2 Wege Blockventil NW 9

positiv
in Ruhestellung geschlossen

Sinnbild:

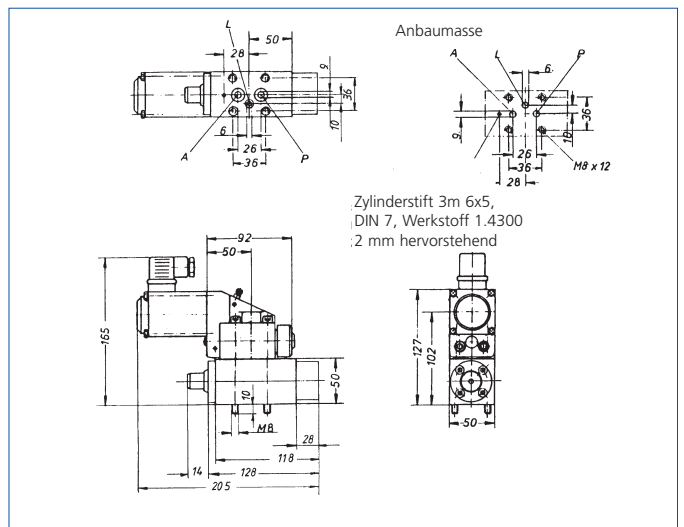


negativ
in Ruhestellung geöffnet



O-Ring Abdichtung für Anschlüsse 2/2 W

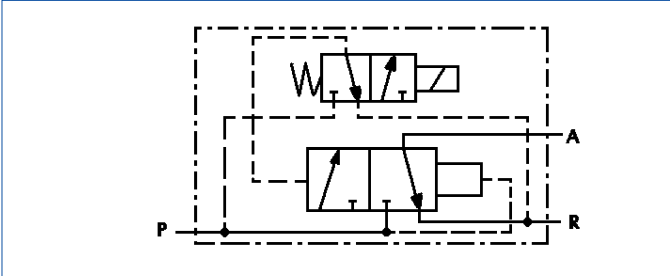
NW	P	A	L
9	12*2,5	12*2,5	8*2



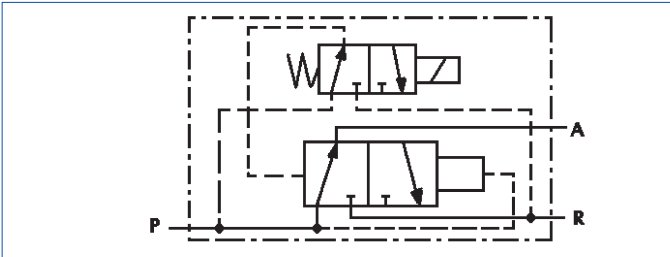
3/2 Wege Blockventil NW 9

positiv
in Ruhestellung geschlossen

Sinnbild:



negativ
in Ruhestellung geöffnet



O-Ring für Anschlüsse 3/2 W			
NW	P	A	R
9	12*2,5	8*2	12*2,5

