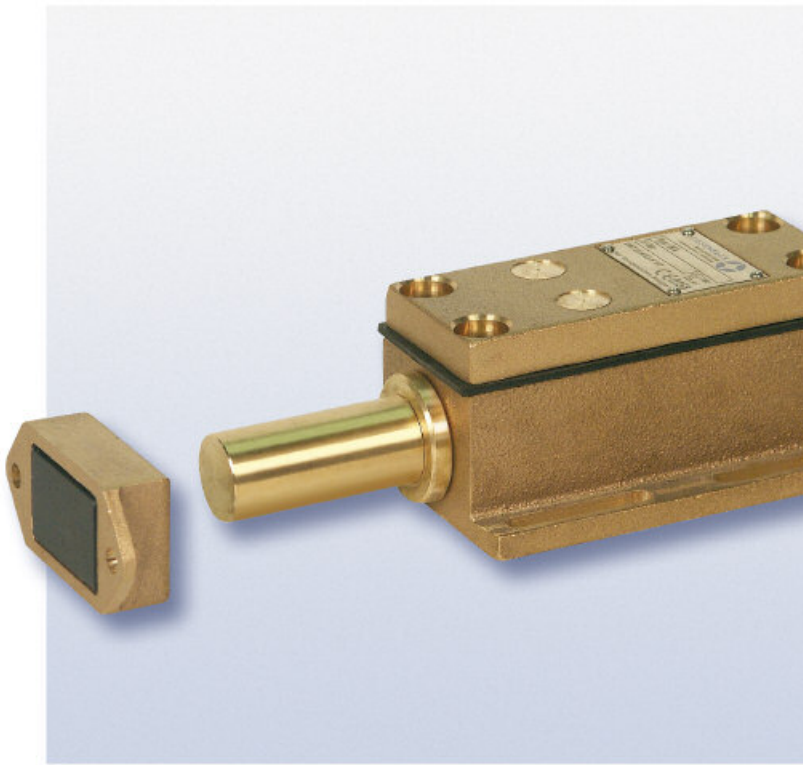




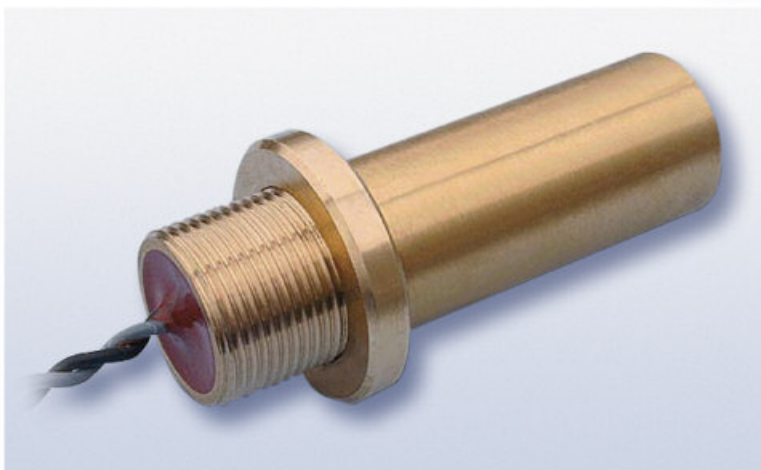
## Герконовый магниточувствительный выключатель

# iKA167

для контроля положения объектов



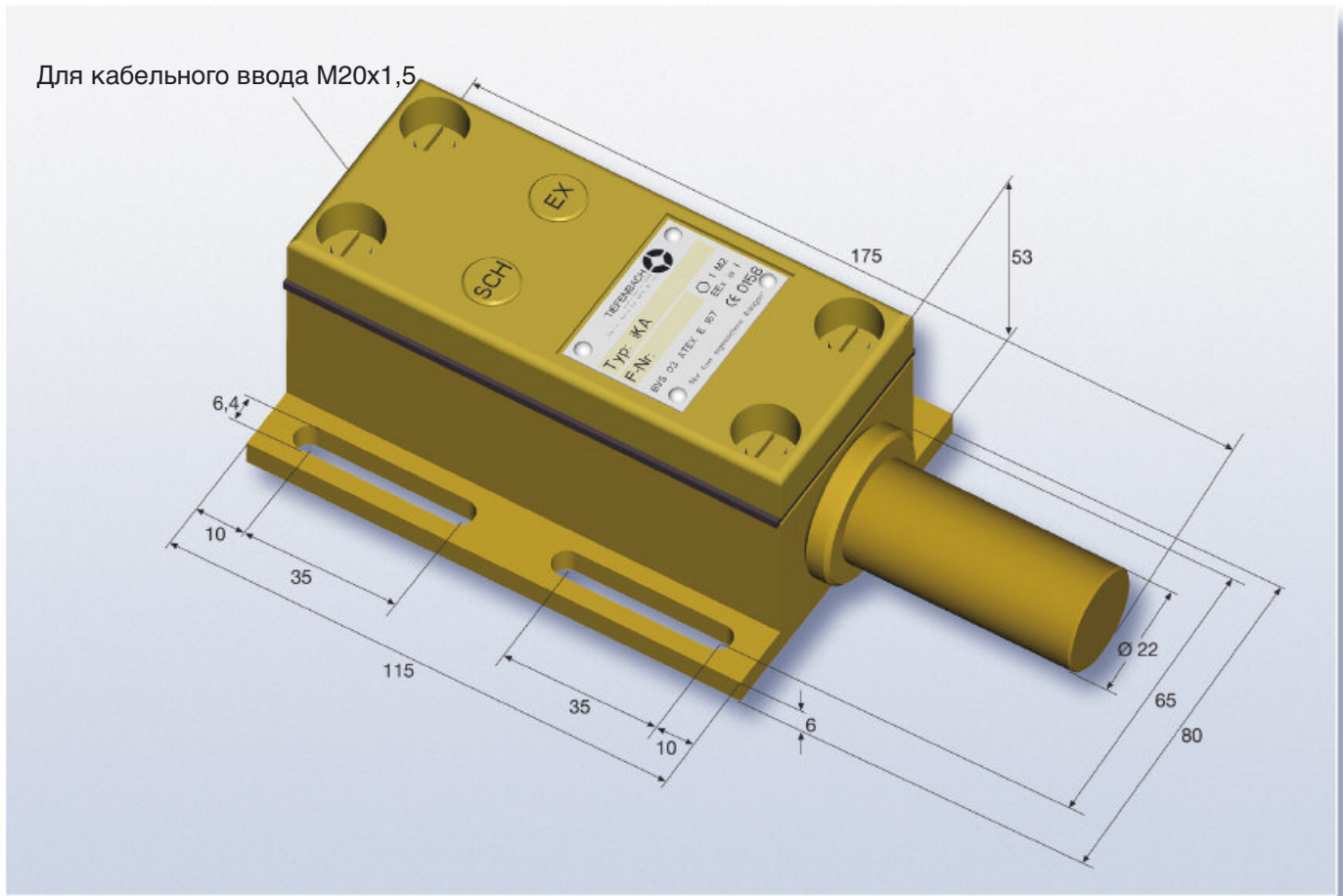
- Прочная конструкция
- Подключение через клеммную коробку
- Место установки по желанию пользователя
- Практически безынерционное срабатывание
- Неизнашиваемый и не требующий обслуживания
- Класс защиты корпуса: IP 54 согласно норме EN 60529/IEC 529
- Взрывозащита: I M2 EEx ia I согласно директиве 94/9/EG (ATEX)



Вворачиваемый герконовый патрон может использоваться в комбинации с другими корпусами



# iKA167



Расстояние срабатывания	Выключатель на цветном металле, магнит на чёрном металле			
Постоянный магнит	M10	M10/S	M8	M9/2
Контакт импульсный	30 мм	40 мм	85 мм	105 мм
Контакт без самовозврата	45 мм	55 мм	105 мм	125 мм

Схемы подключения	Без доп. элементов, без буквенно-цифровых обозначений	Обозначения для подключения с датчиками 5 $\triangle$ NAMUR	Буквенные обозначения для подключения с диодами			
			A	D	E	G
1 Один геркон						
2 Два геркона, гальваническая развязка, согласное включение						
3 Два геркона, гальваническая развязка, встречное включение						

Исполнения с другой схемой переключения контактов – по запросу

## iKA167

### КОНСТРУКЦИЯ И ПРИНЦИП РАБОТЫ

Магниточувствительный выключатель бесконтактного типа выполнен на основе герконов, замыкающие или переключающие контакты которых размыкаются или замыкаются при приближении или удалении постоянного магнита. Геркон реагирует на изменения напряженности постоянного магнитного поля и производит коммутацию электрического тока. Схема индикации обеспечивает работу индикатора при срабатывании геркона. При этом можно выбрать между следующими герконами:

- одностабильным (с самовозвратом)
- двустабильным (с самоблокировкой)

Одностабильное реле изменяет своё состояние при входе в чувствительную зону постоянного магнита, а при выходе магнита из чувствительной зоны оно возвращается в своё исходное невозбуждённое состояние. В данном случае возможно использование максимально двух переключающих контактов.

В случае с двустабильным реле постоянный магнит обеспечивает наличие силы, удерживающей якорь в двух его стабильных положениях. Протекание тока через катушку реле устанавливает контакт в первое из двух стабильных состояний и обеспечивает его удержание в сработанном состоянии и на тот момент, когда ток через катушку протекать перестанет. Протекание тока во встречном направлении вызовет переключение контакта во второе состояние. В данном случае также возможно использование максимально двух переключающих контактов.

При использовании датчиков NAMUR для отслеживания во входной цепи обрыва и короткого замыкания можно подключить диоды и резисторы.

Геркон, залитый герметичным компаундом, помещён в сверхпрочный патрон из жёлтой латуни, который вворачивается в корпус из красной латуни, что обеспечивает высокую электрическую и механическую прочность.

### Применение

- Герконовый магниточувствительный выключатель применяется для контроля положения движущихся объектов, сигнализации достижения их конечных положений в тяжёлых условиях эксплуатации, где требуется надёжная защита прибора от воздействия окружающей среды. Благодаря своим малым габаритным размерам бесконтактный выключатель iKA167 можно монтировать в узких проёмах.
- В качестве одного из примеров применения выключателя iKA167 можно назвать управление движением дверей и определения их положения.
- Герконовый магниточувствительный выключатель, как и постоянный магнит, можно устанавливать на железные металлические объекты (чёрные металлы). При этом нужно помнить, что если на объект из чёрного металла был установлен выключатель, то при прохождении мимо него постоянного магнита магнитное поле станет слабее, что приведёт к уменьшению расстояния срабатывания выключателя. А в случае, если на объект из чёрного металла будет помещён постоянный магнит, магнитное поле наоборот станет сильнее.
- Максимально возможное расстояние срабатывания выключателя обеспечивается при монтаже герконового магниточувствительного выключателя на объект из цветного металла, а постоянного магнита – из чёрного металла.



# iKA167

## ТЕХНИЧЕСКИЕ ХАРАКТЕРИСТИКИ

Расстояние срабатывания	в зависимости от используемого магнита (см. таблицу)
Вид контакта	геркон
Начальное состояние	одностабильный (с самовозвратом) или двустабильный (с самоблокировкой)
Количество контактов	макс. 2 импульсных переключающих контакта; 1 переключающий контакт без самовозврата
Дополнительные диоды и резисторы	светодиоды и резисторы
Электрическая цепь	искробезопасная
Время срабатывания (на замыкание)	≤ 2 мс
Время отпускания (на размыкание)	≤ 0,2 мс
Наработка на отказ	> 10 <sup>9</sup> переключений
Способ подключения	клеммный корпус
Температурный диапазон	от - 20°C до 85°C
Положение при монтаже	по желанию пользователя
Класс защиты корпуса	IP 54 согласно норме EN 60529/IEC 529
Взрывозащита	I M2 EEx ia I согласно директиве 94/9/EG (ATEX)
Сертификат	BVS 03 ATEX E 167

## ТИПОВОЙ КЛЮЧ И ДАННЫЕ ДЛЯ ЗАКАЗА

<b>* K A 167 K * * * *</b>	Дополнительные диоды и резисторы (см. таблицу на стр. 2) Без них отпадает последний знак
	Обозначение контакта: 2 ► замыкающий, макс. допустимый ток включения 1,3 А 4 ► замыкающий, макс. допустимый ток включения 3 А 5 ► переключающий
	Количество герконов
	Начальное состояние: 1 ► контакт импульсный 2 ► контакт без самовозврата
	Клемма для подключения
	Исполнение
	ATEX
	Герконовый магниточувствительный выключатель
	i ► для искробезопасных цепей w ► для невзрывоопасных зон

## ПРИМЕР ИСПОЛНЕНИЯ

### **iKA167K125D**

- Искробезопасное исполнение (ATEX)
- Клемма для подключения
- Контакт импульсный
- 2 переключающих контакта
- С двумя антипараллельными диодами на каждый переключающий контакт

Возможно внесение технических изменений · Версия 02/13