

3-х ходовой клапан 3W../iEA09

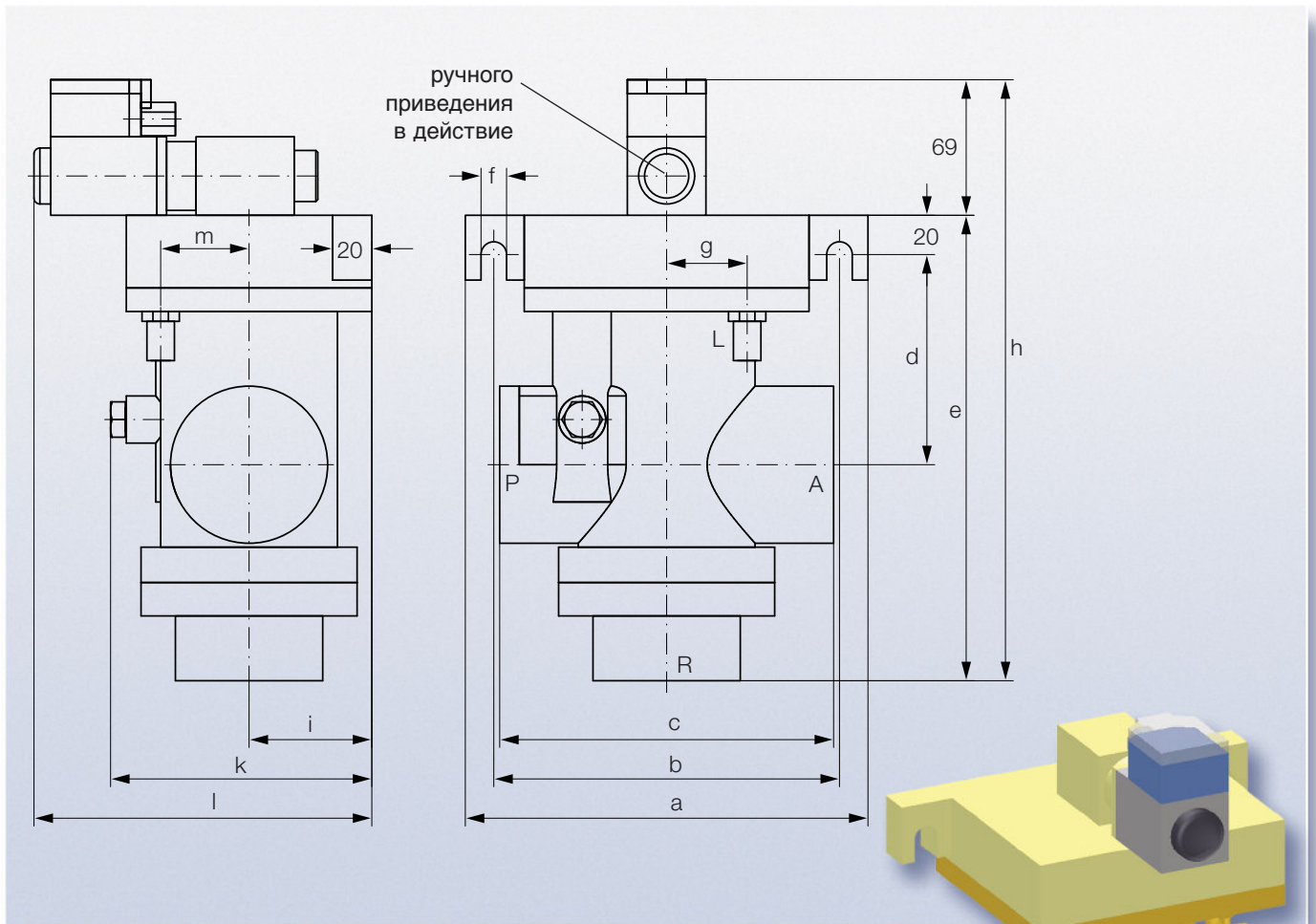
от DN10 до DN50,
самоуправляющийся,
положительный или
отрицательный, с
электропневматическим
пилотным клапаном для
воздуха под давлением

положительный: без тока закрыт (NC)
отрицательный: без тока открыт (NO)

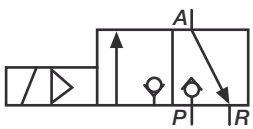
- прочное исполнение
- все детали выполнены из антикоррозионных материалов
- полное разделение электромагнита от конструктивной проточной части
- доп. приведение в действие вручную аварийного выключателя серийного производства
- никаких утечек
- вид защиты: IP 54 по стандарту EN 60529/IEC 529; EEx ia I искробезопасный в соответствии с директивой 94/9/EG (ATEX)

Исполнения	Условный проход/мм	Подсоединения труб
3Wp(n)10/iEA09	10	R 3/8
3Wp(n)15/iEA09	15	R 1/2
3Wp(n)20/iEA09	20	R 3/4
3Wp(n)25/iEA09	25	R 1
3Wp(n)32/iEA09	32	R 1 1/4
3Wp(n)40/iEA09	40	R 1 1/2
3Wp(n)50/iEA09	50	R 2

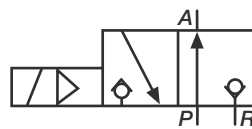
3W../iEA09



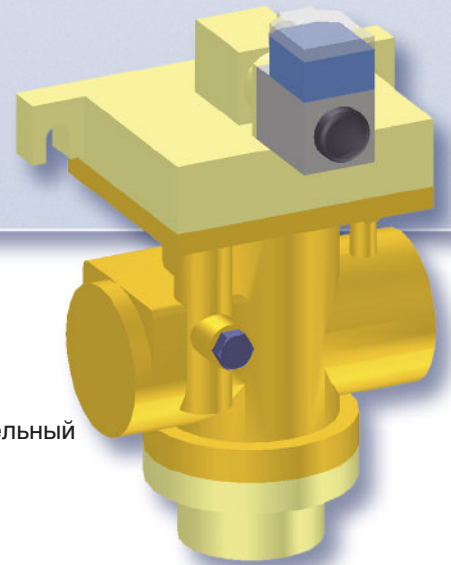
Графические изображения



положительный



отрицательный



Блок	NW	P, A	L	a	b	c	d	e	f	g	h	i	k	l	m
1	10	R 3/8	R 3/8	150	125	100	68,5	156	11	20	225	51	109	155	35
1	15	R 1/2	R 3/8	150	125	100	68,5	156	11	20	225	51	109	155	35
2	20	R 3/4	R 3/8	205	176	160	95	196	13	41	265	63	133	172	40
2	25	R 1	R 3/8	205	176	160	95	196	13	41	265	63	133	172	40
2	32	R 1 1/4	R 3/8	205	176	160	95	196	13	41	265	63	133	172	40
3	40	R 1 1/2	R 3/8	205	176	170	107	237	13	41	306	63	133	172	45
3	50	R 2	R 3/8	205	176	170	107	237	13	41	306	63	133	172	45

3W../iEA09

ФУНКЦИИ И МОНТАЖ

При помощи ходовых клапанов в среде под давлением выполняются такие функции управления, как «Старт», «Стоп» и «Изменение направления потока». Название ходового клапана зависит от числа подсоединений и от положения переключения. 3/2 ходовой клапан представляет собой пилотный седельный клапан с тремя подсоединениями трубы и двумя положениями переключения. Клапан состоит из главной ступени с дискообразным седельным поршнем и из пилотного клапана со сферической посадкой с искробезопасным клапанным магнитом. Пилотный клапан соединён пневматически с главной ступеней посредством трёх каналов. С целью защиты пилотного клапана от загрязнений на входе встроены фильтр. Ходовой седельный клапан отличается высоким сроком службы.

Клапан саморегулируется, т.е. для режима работы клапанных поршней используется среда для управления, находящаяся под давлением. Дренажный патрубок L служит для создания безнапорного состояния в полости E через рабочий поршень при переходе клапана в запирающее состояние.

Корпус клапана выполнен из бронзы. Все встроенные детали изготовлены из антикоррозионных материалов. Детали электромагнита большей частью зафиксированы литейной смолой. Благодаря общей концепции гарантируется высокий уровень взрывобезопасности и защита от механических повреждений. Применение клапана на протяжении многих десятилетий под землёй в жёстких условиях оправдало себя.

При настраивании следует различать следующие исполнения - «положительный» и «отрицательный»:

Функционирование в исполнении „положительный“

Нерабочее положение (Изображение 1)

- В пилотном клапане в нерабочем положении (клапанный магнит без тока) сливная гидролиния Rv связана с рабочей линией Av и подача Pv по отношению к Av заблокирована. В результате этого полость E над золотником находится в безнапорном состоянии.

В главном клапане входящая в P среда нагружает полости a и b рабочего поршня. Вследствие того, что нагруженная давлением полость b больше полости a, рабочий поршень передвигается вверх в отмеченное положение закрытия. Поток от P к A заблокирован. Сливная гидролиния R связана с магистралью A.

Рабочее положение (Изображение 2)

- В клапане пилотного управления в рабочем положении (магнит клапана включен) Pv соединён с Av и Av заблокирован по отношению к Rv. В полости E наблюдается одинаковое давление, что и в диапазоне обеих полостей a и b. В результате нагружения давлением полости c действие силы поддерживается давлением по отношению к полости a. Общая сила действует против полости b и передвигает рабочий поршень вниз в отмеченное положение открытия. Поток от P к A открыт. Соединение от A к R заблокировано.

Функционирование в исполнении „отрицательный“

Нерабочее положение

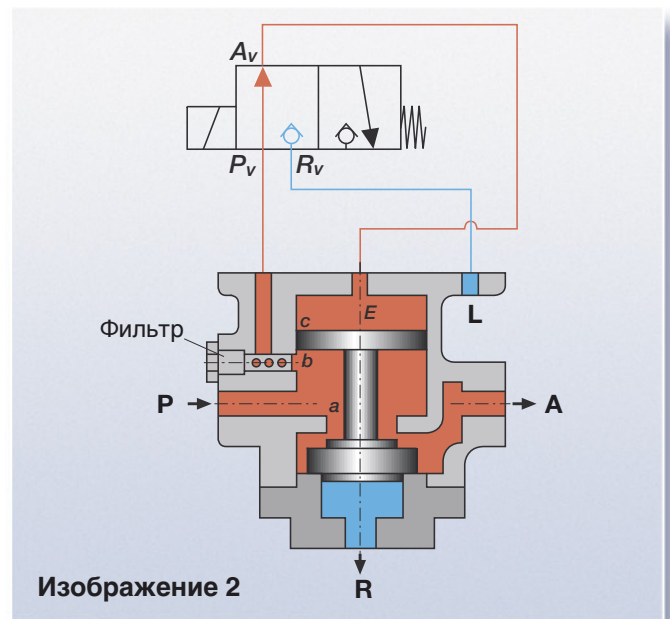
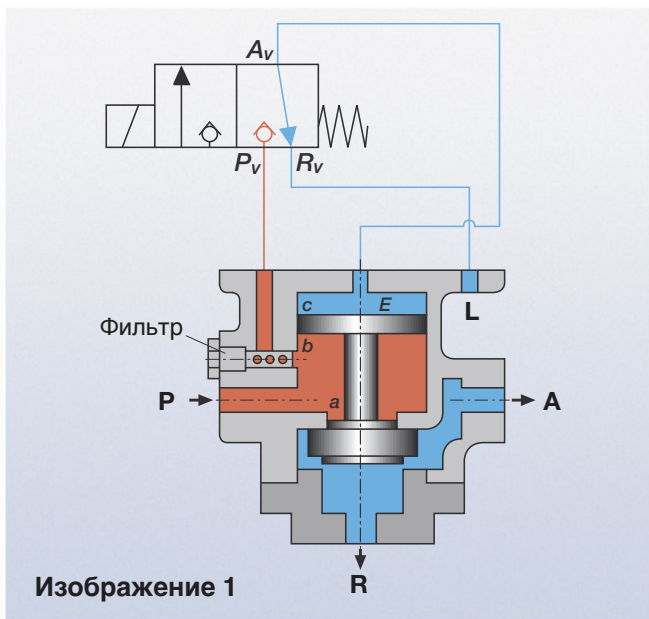
- В этом положении функционирование происходит в обратном направлении. При включении магнита без тока поток в главном клапане открывается от P к A. Соединение от A к R заблокировано.

Рабочее положение

- Подача магнитного напряжения влечёт за собой блокировку потока от P к A и открытие соединения от A к R в главном клапане.



3W../iEA09



ТЕХНИЧЕСКИЕ ХАРАКТЕРИСТИКИ

Конструктивное исполнение	пилотный трёхходовой клапан
Корпус/ Проточная деталь	бронза
Уплотнение на седле клапана	эластичное фасонное уплотнение на металл
Подсоединения	Whitworth внутренняя резьба R3/8 - R2
Среда	воздух под давлением
Температура среды	максимум 85 °C
Рабочее давление	3 бар - 40 бар
Установочное положение	произвольное
Электрич. подсоединение	искробезоп. постоян. напряж., полярность не имеет значения
Эл. значения подсоединения	$V_{ном} = 12 \text{ V DC}$; $V_{макс.} = 13,5 \text{ V DC}$; $I_{ном.} = 220 \text{ mA}$
Диапазон температуры	-20 °C до 60 °C
Вид защиты	IP 54 по стандарту EN 60529/IEC 529, I M2 EEx ia I, директива 54/9/EG
Номер сертификата	DMT 99 ATEX E 102

ТИПОВОЙ КЛЮЧ И ДАННЫЕ ДЛЯ ЗАКАЗА

Тип 3W**/iEA09	искробезопасный клапанный магнит для воздуха под давлением
	условный проход/мм
	p = положительный; n = отрицательный
	3-х ходовой клапан

Пример исполнения: 3Wp15/iEA09

3-х ходовой клапан, положительное исполнение, условный проход **15** мм, с искробезопасным клапанным магнитом для воздуха под давлением.

Возможно внесение технических изменений.

Мы даём импульсы >>>

Tiefenbach Control Systems GmbH · Rombacher Hütte 18a · 44795 Bochum
Telephone +49 (0) 234 - 777 66-0 · Fax +49 (0) 234 - 777 66-999
info@tiefenbach-controlsystems.com · www.tiefenbach-controlsystems.com