



3-х ходовой клапан 3W../iEA07

от DN10 до DN50,
самоуправляющийся,
положительный или
отрицательный, с
электрогидравлическим
пилотным клапаном для
воды, масла или
гидрожидкости HFA

положительный: без тока закрыт (NC)
отрицательный: без тока открыт (NO)

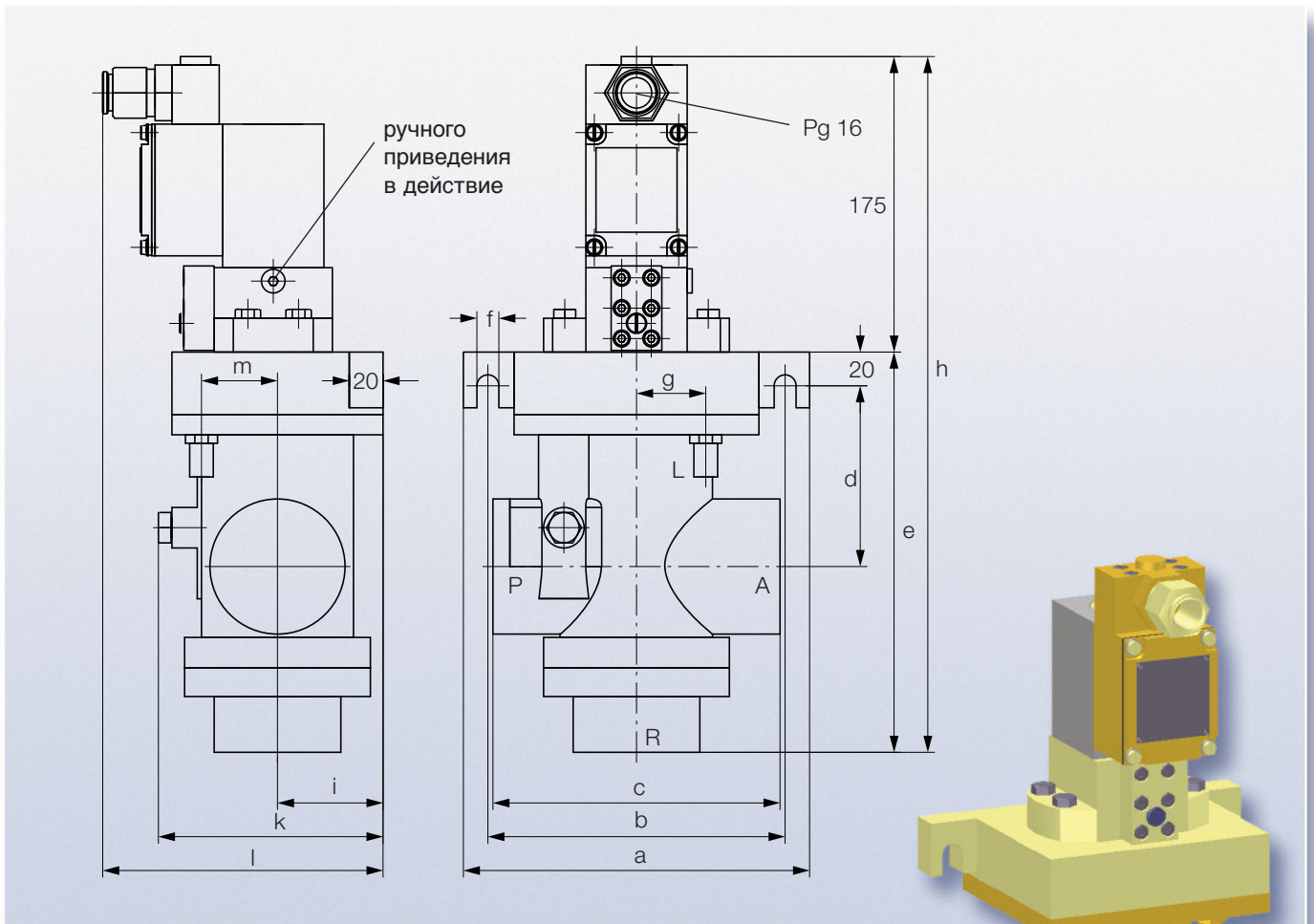
- прочное исполнение
- все детали выполнены из антикоррозионных материалов
- полное разделение электромагнита от конструктивной проточной части
- дополнительное приведение в действие вручную аварийного выключателя серийного производства
- никаких утечек
- вид защиты: IP 54 по стандарту EN 60529/IEC 529; EEx ia I искробезопасный в соответствии с директивой 94/9/EG (ATEX)

Исполнения	Условный проход/мм	Подсоединения труб	Объёмный расход Q (л/мин)*
3Wp(n)10/iEA07	10	R 3/8	80
3Wp(n)15/iEA07	15	R 1/2	150
3Wp(n)20/iEA07	20	R 3/4	230
3Wp(n)25/iEA07	25	R 1	350
3Wp(n)32/iEA07	32	R 1 1/4	600
3Wp(n)40/iEA07	40	R 1 1/2	950
3Wp(n)50/iEA07	50	R 2	1600

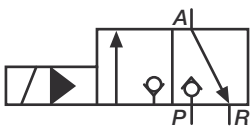
* при Dp = 5 бар



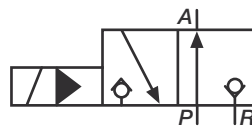
3W../iEA07



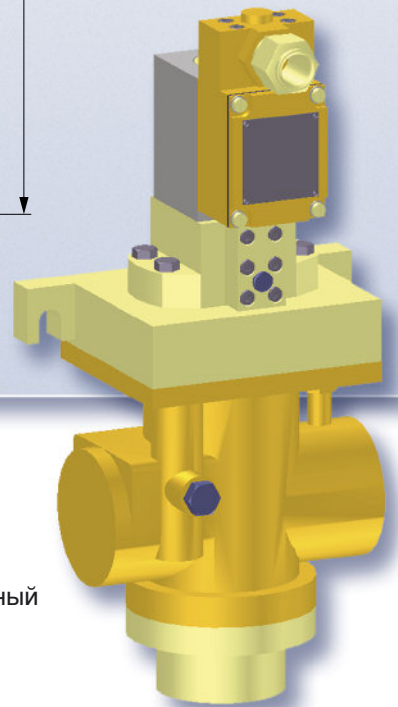
Графические изображения



положительный



отрицательный



Блок	NW	P,A,R	L	a	b	c	d	e	f	g	h	i	k	l	m
1	10	R 3/8	R 3/8	150	125	100	68,5	156	11	20	331	51	109	156	35
1	15	R 1/2	R 3/8	150	125	100	68,5	156	11	20	331	51	109	156	35
2	20	R 3/4	R 3/8	205	176	160	95	196	13	41	371	63	133	173	40
2	25	R 1	R 3/8	205	176	160	95	196	13	41	371	63	133	173	40
2	32	R 1 1/4	R 3/8	205	176	160	95	196	13	41	371	63	133	173	40
3	40	R 1 1/2	R 3/8	205	176	170	107	237	13	41	412	63	133	173	45
3	50	R 2	R 3/8	205	176	170	107	237	13	41	412	63	133	173	45

3W../iEA07

ФУНКЦИИ И МОНТАЖ

При помощи ходовых клапанов в среде под давлением выполняются такие функции управления, как «Старт», «Стоп» и «Изменение направления потока». Название ходового клапана зависит от числа подсоединений и от положения переключения. 3/2 ходовой клапан представляет собой пилотный седельный клапан с тремя подсоединениями трубы и двумя положениями переключения. Клапан состоит из главной ступени с дискообразным седельным поршнем и из пилотного клапана со сферической посадкой с искробезопасным клапанным магнитом. Пилотный клапан соединён пневматически с главной ступеней посредством трёх каналов. С целью защиты пилотного клапана от загрязнений на входе встроены фильтры. Ходовой седельный клапан отличается высоким сроком службы. В противоположность золотниковому клапану в этом клапане не возникают утечки.

Клапан саморегулируется, т.е. для режима работы клапанных поршней используется среда для управления, находящаяся под давлением. Дренажный патрубок L служит для создания безнапорного состояния в полости E через рабочий поршень при переходе клапана в запирающее состояние.

Корпус клапана выполнен из бронзы. Все встроены детали изготовлены из антикоррозионных материалов. Детали электромагнита большей частью зафиксированы литейной смолой. Благодаря общей концепции гарантируется высокий уровень взрывобезопасности и защита от механических повреждений. Применение клапана на протяжении многих десятилетий под землёй в жёстких условиях оправдало себя.

При настраивании следует различать следующие исполнения - «положительный» и «отрицательный»:

Функционирование в исполнении „положительный“

Нерабочее положение (Изображение 1)

- В пилотном клапане в нерабочем положении (клапанный магнит без тока) сливная гидролиния Rv связана с рабочей линией Av и подача Pv по отношению к Av заблокирована. В результате этого полость E над золотником находится в безнапорном состоянии.

В главном клапане входящая в P среда нагружает полости a и b рабочего поршня. Вследствие того, что нагруженная давлением полость b больше полости a, рабочий поршень передвигается вверх в отмеченное положение закрытия. Поток от P к A открыт. Сливная гидролиния R связана с магистралью A.

Рабочее положение (Изображение 2)

- В клапане пилотного управления в рабочем положении (магнит клапана включен) Rv соединён с Av и Av заблокирован по отношению к Rv. В полости E наблюдается одинаковое давление, что и в диапазоне обеих полостей a и b. В результате нагружения давлением полости с действие силы поддерживается давлением по отношению к полости a. Общая сила действует против полости b и передвигает рабочий поршень вниз в отмеченное положение открытия. Поток от P к A открыт. Соединение от A к R заблокировано.

Функционирование в исполнении „отрицательный“

Нерабочее положение

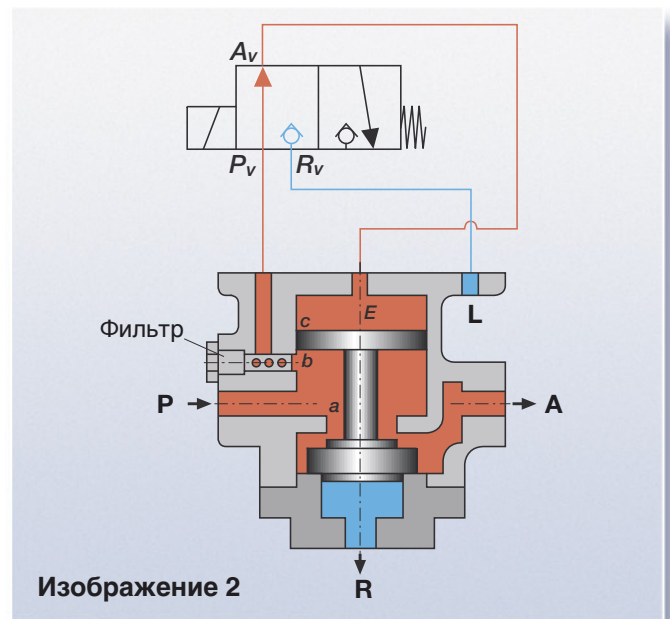
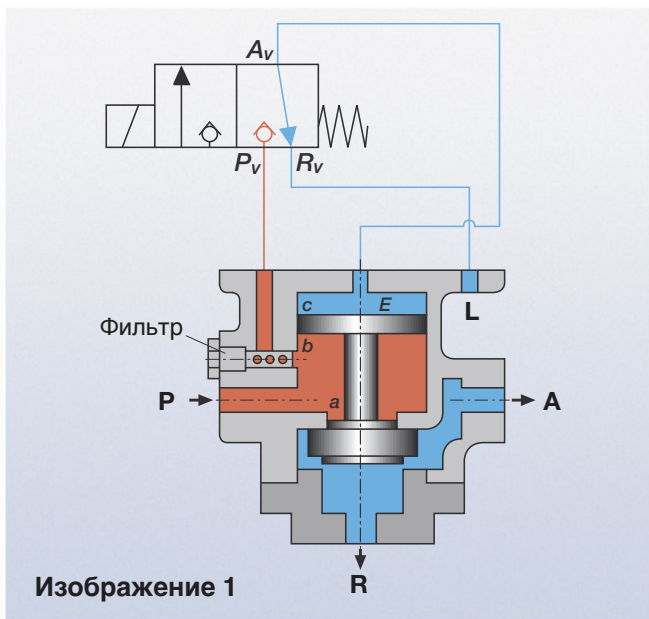
- В этом положении функционирование происходит в обратном направлении. При включении магнита без тока поток в главном клапане открывается от P к A. Соединение от A к R заблокировано.

Рабочее положение

- подача магнитного напряжения влечёт за собой блокировку потока от P к A и открытие соединения от A к R в главном клапане.



3W../iEA07



ТЕХНИЧЕСКИЕ ХАРАКТЕРИСТИКИ

Конструктивное исполнение	пилотный трёхходовой клапан
Корпус/ Проточная деталь	бронза
Уплотнение на седле клапана	эластичное фасонное уплотнение на металл
Подсоединения	Whitworth внутренняя резьба R3/8 - R2
Среда	вода, масло
Температура среды	максимум 85 °C
Рабочее давление	3 бар - 40 бар
Электрич. подсоединение	искробезоп. постоян. напряж., полярность не имеет значения
Эл. значения подсоединения	$V_{ном.} = 12 \text{ V DC}$; $V_{макс.} = 13,5 \text{ V DC}$; $I_{ном.} = 220 \text{ mA}$
Диапазон температуры	-20 °C до 60 °C
Вид защиты	IP 54 по стандарту EN 60529/IEC 529, I M2 EEx ia I, директива 54/9/EG
Номер сертификата	DMT 99 ATEX E 102

ТИПОВОЙ КЛЮЧ И ДАННЫЕ ДЛЯ ЗАКАЗА

Тип 3W**/iEA07	искробезопасный клапанный магнит для воды и масла
	условный проход/мм
	p = положительный; n = отрицательный
	3-х ходовой клапан

Пример исполнения: 3Wn40/iEA07

3-х ходовой клапан, исполнение – отрицательное, условный проход **40** мм, с искробезопасным клапанным магнитом для воды и масла.

Возможно внесение технических изменений.

Мы даём импульсы >>>

Tiefenbach Control Systems GmbH · Rombacher Hütte 18a · 44795 Bochum
Telephone +49 (0) 234 - 777 66-0 · Fax +49 (0) 234 - 777 66-999
info@tiefenbach-controlsystems.com · www.tiefenbach-controlsystems.com