



## 2/2-Wegeventil 2W../iEA09

DN 10 bis DN 50,  
eigengesteuert,  
positiv oder negativ,  
für Druckluft,  
mit elektropneumatischem Vorsteuerventil

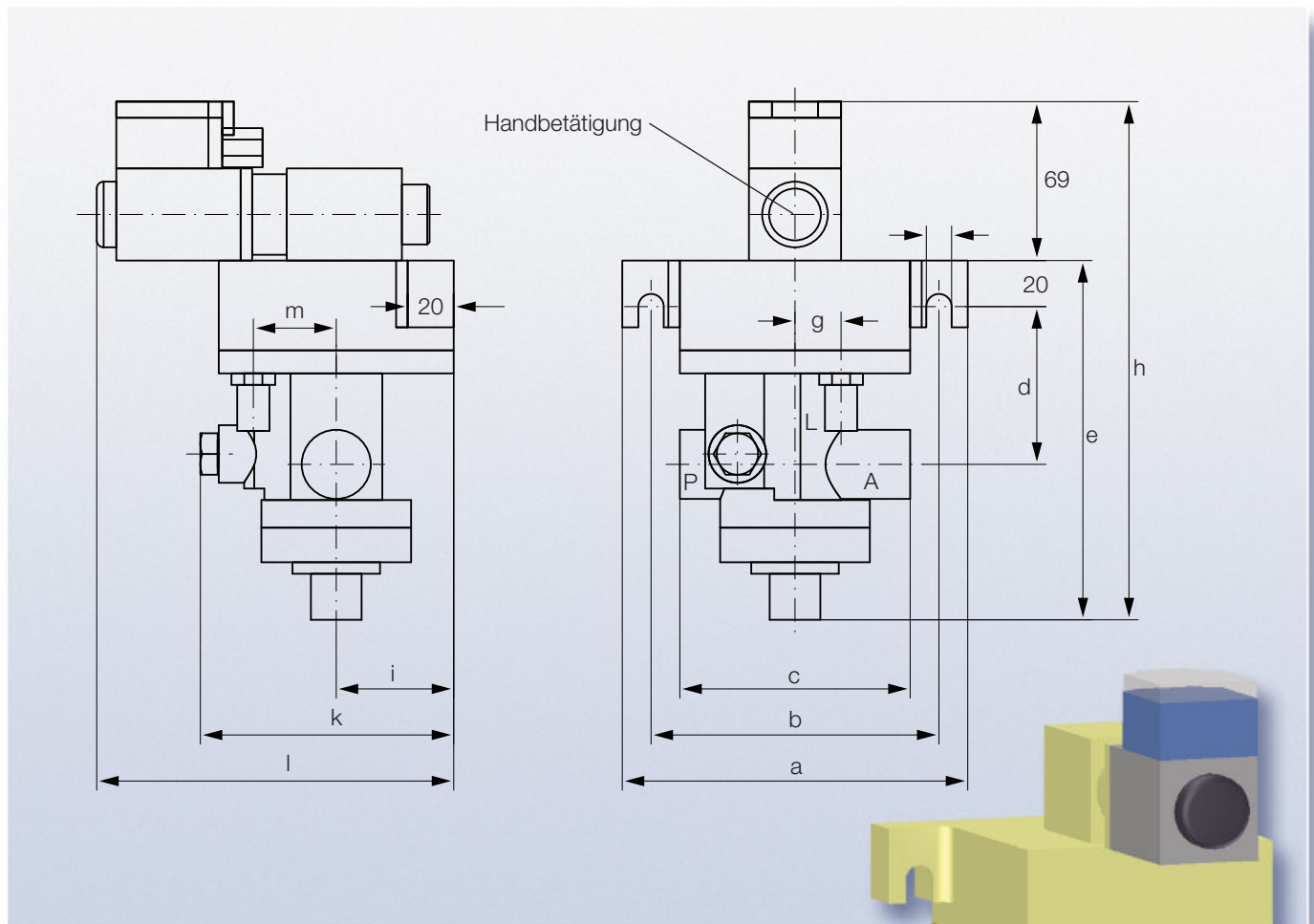
positiv - stromlos geschlossen  
negativ - stromlos geöffnet

- Robuste Bauweise
- Verwendung von korrosionsbeständigen Werkstoffen für alle Bauteile
- Völlige Trennung des Elektromagneten vom Durchflusstiel
- Optische Ventilstellungsanzeige
- Zusätzliche Handbetätigung serienmäßig
- Schutzart: IP 54 nach EN 60529/IEC 529
- I M2 EEx ia I eigensicher gemäß Richtlinie 94/9/EG (ATEX)

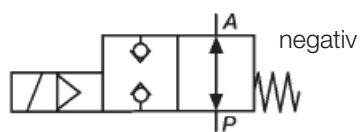
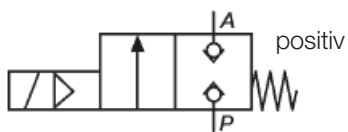
Ausführungen	Nennweite/mm	Rohranschluss
2Wp(n)10/iEA09	10	R ⅜
2Wp(n)15/iEA09	15	R ½
2Wp(n)20/iEA09	20	R ¾
2Wp(n)25/iEA09	25	R 1
2Wp(n)32/iEA09	32	R 1¼
2Wp(n)40/iEA09	40	R 1½
2Wp(n)50/iEA09	50	R 2



## 2W../iEA09



### Sinnbilder



Baugr.	NW	P,A	L	a	b	c	d	e	f	g	h	i	k	l	m
1	10	R ½	R ½	150	125	100	68,5	156	11	20	225	51	109	155	35
1	15	R ½	R ½	150	125	100	68,5	156	11	20	225	51	109	155	35
2	20	R ¾	R ¾	205	176	160	95	202	13	41	271	63	133	172	40
2	25	R 1	R ¾	205	176	160	95	202	13	41	271	63	133	172	40
2	32	R 1 ¼	R ¾	205	176	160	95	202	13	41	271	63	133	172	40
3	40	R 1 ½	R ¾	205	176	170	107	244	13	41	313	63	133	172	45
3	50	R 2	R ¾	205	176	170	107	244	13	41	313	63	133	172	45

## 2W../iEA09

### FUNKTION UND AUFBAU

Wegeventile dienen in der Fluidtechnik dazu, das Arbeitsmedium (Druckluft oder Hydraulikflüssigkeit) freizugeben, zu sperren oder die Durchflussrichtung zu ändern.

Die Bezeichnung des Wegeventils leitet sich aus der Anzahl der Schaltstellungen sowie der Anzahl der Anschlüsse pro Schaltstellung ab.

Das 2/2-Wegeventil ist ein vorgesteuertes Sitzventil mit zwei Anschlüssen und zwei Schaltstellungen. Es besteht aus der Hauptsteuereinheit mit einem tellerförmigen Sitzkolben und der Vorsteuereinheit. Die Vorsteuereinheit besteht aus einem Kugelsitzventil, welches über einen eigensicheren Ventilmagneten angesteuert wird. Sitzventile haben generell den Vorteil, dass im Gegensatz zu Schieberventilen keine Leckageverluste auftreten.

Das 2/2-Wegeventil ist eigengesteuert. Das bedeutet, dass für den Betrieb der Vorsteuereinheit das Arbeitsmedium aus der Hauptsteuereinheit genutzt wird.

Die Durchleitung der Druckluft zwischen den Einheiten erfolgt dabei über Bohrungskanäle. Um die Vorsteuereinheit vor Verunreinigungen zu schützen, ist in dem Bohrungskanal für die Druckversorgung ein Filter eingebaut, welcher leicht und schnell auszutauschen ist.

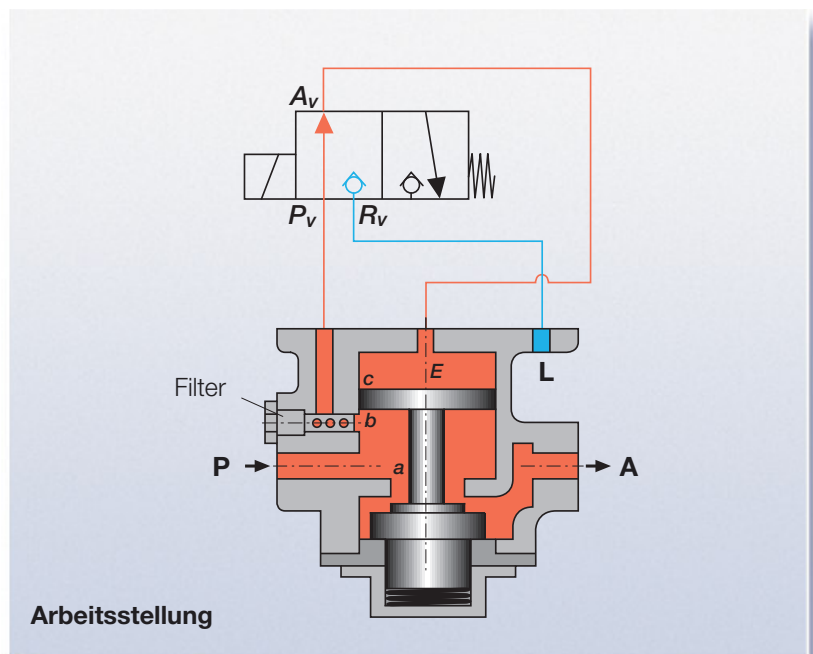
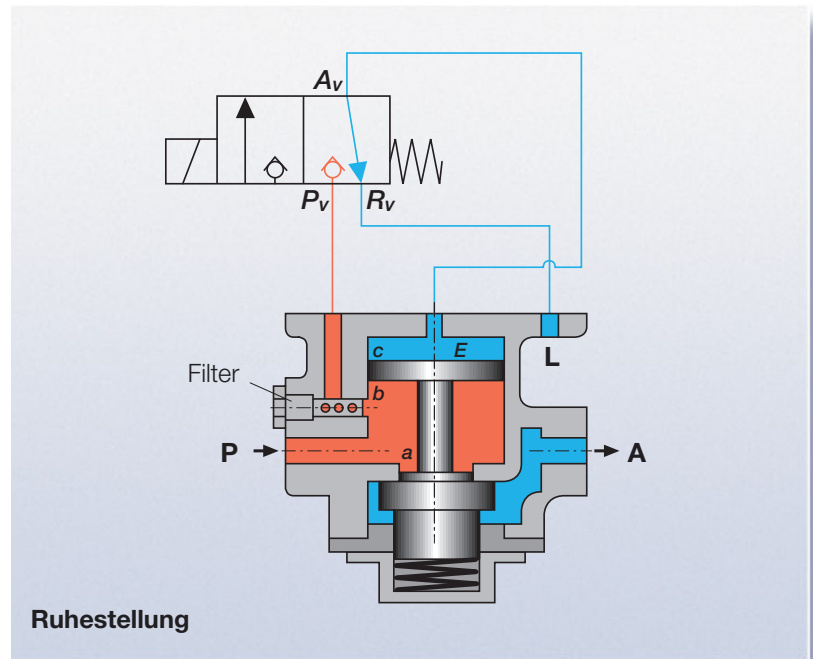
Bei der Ansteuerung der Vorsteuereinheit über den Ventilmagneten wird die Hauptsteuereinheit pneumatisch geöffnet und gibt den Durchfluss von der Druckseite P zur Arbeitsseite A frei.

Der Leckageanschluss L dient beim Wechsel der Schaltstellungen dazu, den Raum E zu entlüften.

Das Ventilgehäuse besteht aus Rotguss und alle weiteren Einbauteile des Ventils sind ebenfalls aus korrosionsbeständigen Werkstoffen gefertigt. Die Bauteile des Ventilmagneten sind weitgehend in Gießharz eingebettet. Auf Grund der gesamten Konzeption des Ventils ist die Sicherheit hinsichtlich des Explosionsschutzes sowie gegen mechanische Beschädigungen gewährleistet.

Das 2/2-Wegeventil zeichnet sich durch eine hohe Standzeit aus. Auch im Bergbau unter Tage hat sich der Einsatz unter widrigen Bedingungen seit Jahrzehnten bewährt.

#### Funktionsschema bei der Ausführung „positiv“



- Bei der Ausführung „negativ“ ist das Vorsteuerventil in Ruhestellung geöffnet und in der Arbeitsstellung gesperrt



## 2W../iEA09

### TECHNISCHE DATEN

Bauart	vorgesteuertes 2/2-Wegeventil
Gehäuse/Durchflussteil	Rotguss
Abdichtung am Ventilsitz	elastische Formdichtung auf Metall
Anschlüsse	Rohrgewinde R $\frac{1}{2}$ – R2
Medium	Druckluft
Mediumtemperatur	max. 85 °C
Betriebsdruck	3 bar – 40 bar
Einbaulage	beliebig
elektrischer Anschluss	eigensichere Gleichspannung, verpolbar
elektrische Anschlusswerte	V <sub>nenn</sub> = 12 V DC; V <sub>max</sub> = 13,5 V DC; I <sub>nenn</sub> = 50 mA
Temperaturbereich	-20 °C bis 60 °C
Schutzart	IP 54 nach EN 60529/IEC 529
EX-Kennzeichnung	I M2 EEx ia I gemäß Richtlinie 94/9/EG
Bescheinigungs-Nr.	DMT 99 ATEX E 102

### TYPENSCHLÜSSEL UND BESTELLANGABEN

<b>2W ** / iEA09</b>	Magnetventil, eigensicher
	Nennweite in mm
	p = positiv; n = negativ
	2/2-Wegeventil für Druckluft

### AUSFÜHRUNGSBEISPIEL

<b>2Wn32/iEA09</b>	■ 2/2-Wegeventil	■ Nennweite 32 mm
	■ Ausführung negativ	■ mit eigensicherem Magnetventil für Druckluft

Technische Änderungen vorbehalten · Version 07/12